



Transpalette manual

AM 30

Altura de elevación: 120 mm / Capacidad de carga: 3000 kg

AM 30

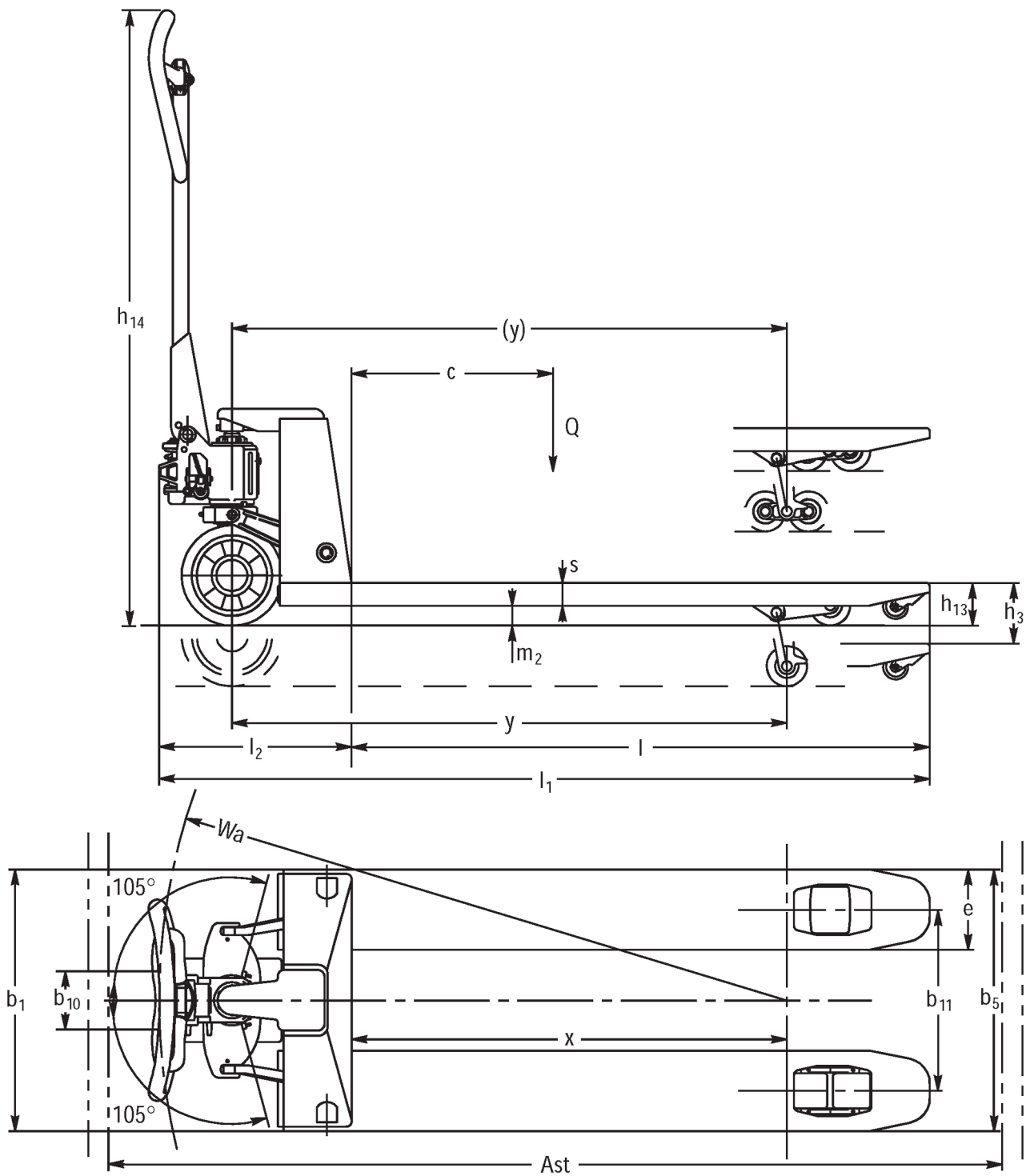


Tabla VDI

Versión: 11/2020

Marca distintiva	1.1	Fabricante (abreviatura)		Jungheinrich			
	1.2	Nomenclatura del fabricante		AM 30			
	1.3	Grupo de tracción		Manual			
	1.4	Manipulación		Manual			
	1.5	Capacidad de carga/carga	Q kg	3000			
	1.6	Distancia al centro de gravedad de la carga	c mm	600	1050	900	800
	1.9	Distancia entre ejes	y mm	1174	2054	-	
Pesos	2.1	Peso propio	kg	86	142	126	124
	2.2	Peso por eje con carga delante/detrás	kg	815 / 2270	1135 / 2007	-	
	2.3	Peso por eje sin carga delante/detrás	kg	28 / 58	57 / 85	-	
Ruedas/chasis	3.1	Bandajes		V			
	3.2	Dimensiones de ruedas, delante		Ø 200 x 50		200	
	3.3	Dimensiones de neumáticos, detrás		Ø 80 x 70		80 x 70	
	3.5	Ruedas, número delante/detrás (x = con tracción)		2/4		2 / 4	
	3.6	Ancho de vía, delante	b ₁₀ mm	116			
	3.7	Ancho de vía, detrás	b ₁₁ mm	390			
	Medidas básicas	4.4	Elevación (h3)	h ₃ mm	120		
4.9		Altura de la empuñadura de barra timón en posición de marcha mín./máx.	mm	1224 /			
4.14		Altura de plataforma elevada	h ₁₂ mm	205			
4.15		Altura bajada	h ₁₃ mm	85			
4.19		Longitud total	l ₁ mm	1603	2483	-	
4.20		Longitud incluye dorsal de horquillas	l ₂ mm	383			
4.21.1		Ancho total	b ₁ mm	550			
4.22		Dimensiones de horquillas	s/ e/l mm	45 / 160 / 1220	63 / 160 / 2100	63 / 160 / 1800	63 / 160 / 1600
4.25		Ancho exterior sobre horquillas	b ₅ mm	550			
4.32		Margen con el suelo, centro distancia entre ejes	m ₂ mm	36		-	
4.34		Ancho de pasillo de trabajo (palet 1000x1200 transversal)	Ast mm	1803	2683	-	
4.34.1		Ancho de pasillo de trabajo (palet 800x1200 longitudinal)	Ast mm	1803	2683	-	
4.35		Radio de giro	W _a mm	1319	2184	-	
Prestaciones		5.3	Velocidad de descenso con/sin carga	m/s	0,09 / 0,05		

- Esta hoja técnica conforme a la directiva VDI 2198 indica sólo los valores técnicos del equipo estándar. Un bandaje diferente, otros mástiles de elevación, dispositivos adicionales, etc, pueden dar otros valores.

Jungheinrich de España, S.A.U.

C/ Sierra Morena, 5
Área Empresarial Andalucía
28320 Pinto (Madrid)
Línea de atención al cliente
Teléfono 902 120 895

Línea de atención al cliente
Teléfono 902 120 895

info@jungheinrich.es
www.jungheinrich.es

Jungheinrich de España S.A.U. y las
fábricas alemanas de Norderstedt
Moosburg y Landsberg están
certificadas.

ISO 9001
ISO 14001

Las carretillas de Jungheinrich cumplen
los requisitos de seguridad europeos.



 **JUNGHEINRICH**

The Jungheinrich logo, featuring a red upward-pointing arrow above the word 'JUNGHEINRICH' in a bold, black, sans-serif font.