

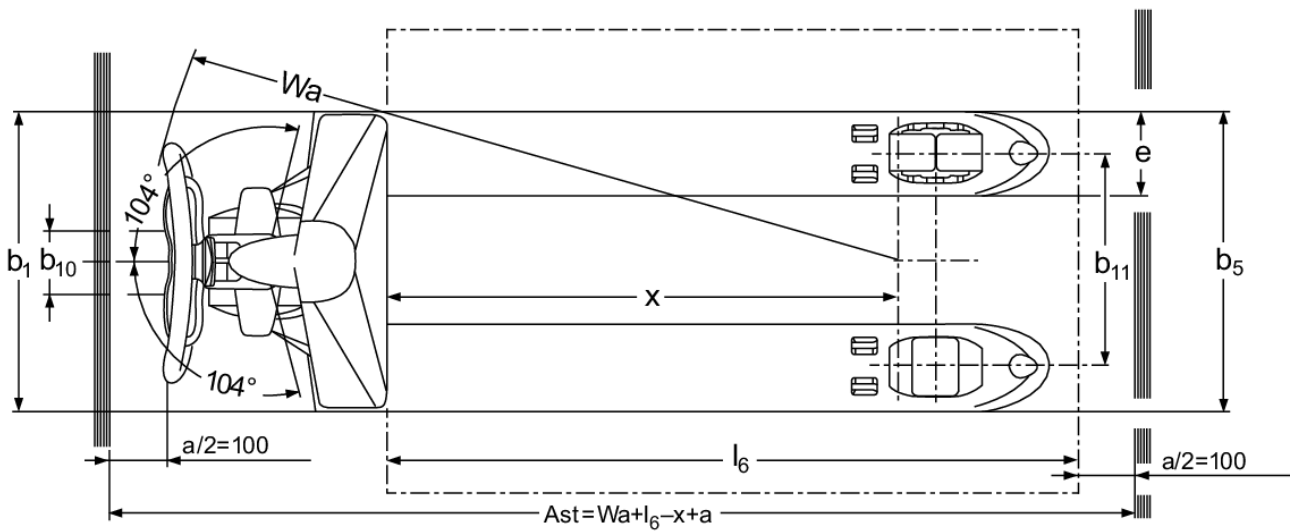
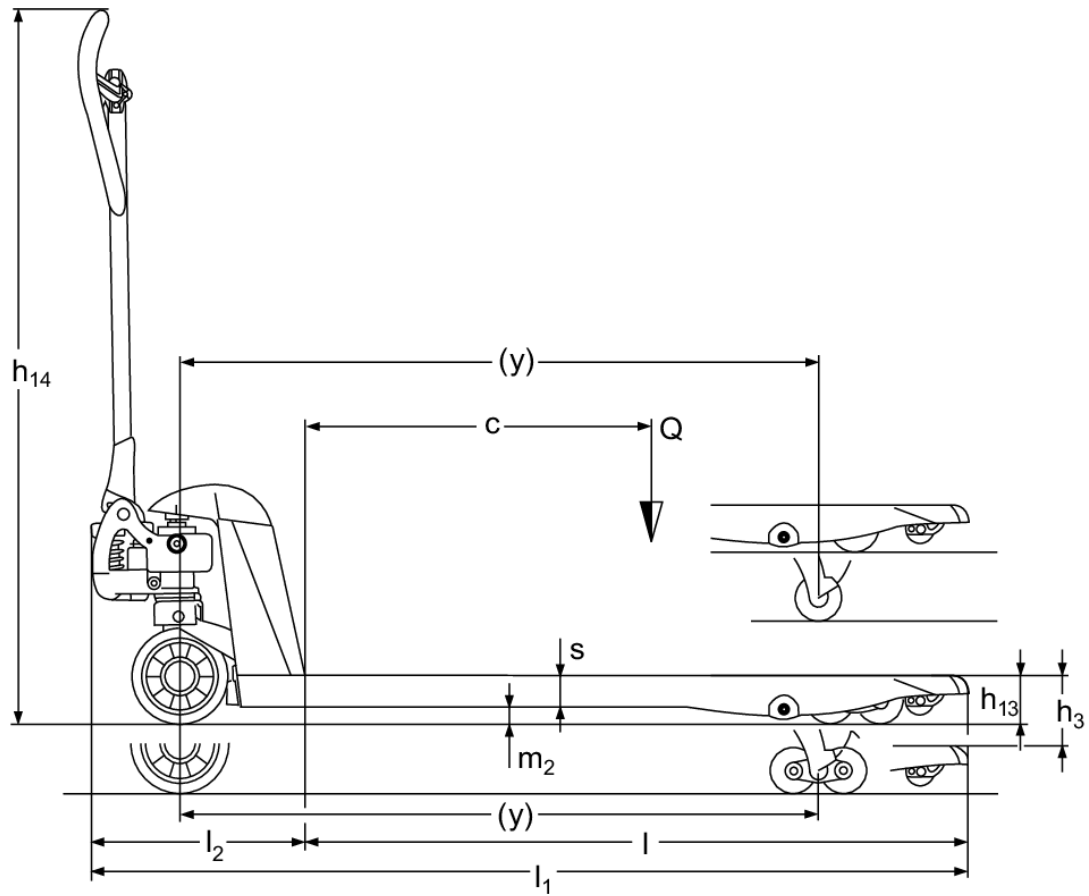


# Transpaleta manual

## AM 20

Altura de elevación: 85-205 mm / Capacidad de carga: 2000 kg

# AM 20



# Tabla VDI

Versión: 11/2020

Marca distintiva	1.1	Fabricante (abreviatura)		Jungheinrich					
	1.2	Nomenclatura del fabricante		<b>AM 20</b>					
	1.3	Grupo de tracción		Manual					
	1.4	Manipulación		Manual					
	1.5	Capacidad de carga/carga	Q kg	2000					
	1.6	Distancia al centro de gravedad de la carga	c mm	600					
	1.9	Distancia entre ejes	y mm	1120					
Pesos	2.1	Peso propio	kg	70	71	70	71	70	71
	2.2	Peso por eje con carga delante/detrás	kg	549 / 1521					
	2.3	Peso por eje sin carga delante/detrás	kg	46 / 24					
Ruedas/chasis	3.1	Bandajes		C, V		V		Nylon	
	3.2	Dimensiones de ruedas, delante		Ø 200 x 50					
	3.3	Dimensiones de neumáticos, detrás		Ø 82 x 93	Ø 82 x 70	Ø 82 x 93	Ø 82 x 70	Ø 82 x 93	Ø 82 x 70
	3.5	Ruedas, número delante/detrás (x = con tracción)		2/2	2/4	2/2	2/4	2/2	2/4
	3.6	Ancho de vía, delante	b <sub>10</sub> mm	130					
	3.7	Ancho de vía, detrás	b <sub>11</sub> mm	380					
	Medidas básicas	4.4	Elevación (h <sub>3</sub> )	h <sub>3</sub> mm	115				
4.9		Altura de la empuñadura de barra timón en posición de marcha min./máx.	mm	1230 /					
4.14		Altura de plataforma elevada	h <sub>12</sub> mm	200					
4.15		Altura bajada	h <sub>13</sub> mm	85					
4.19		Longitud total	l <sub>1</sub> mm	1540					
4.20		Longitud incluye dorsal de horquillas	l <sub>2</sub> mm	390					
4.21.1		Ancho total	b <sub>1</sub> mm	540					
4.22		Dimensiones de horquillas	s/ e/l mm	48 / 160 / 1150					
4.25		Ancho exterior sobre horquillas	b <sub>5</sub> mm	540					
4.32		Margen con el suelo, centro distancia entre ejes	m <sub>2</sub> mm	37					
4.34		Ancho de pasillo de trabajo (palet 1000x1200 transversal)	Ast mm	1743					
4.34.1		Ancho de pasillo de trabajo (palet 800x1200 longitudinal)	Ast mm	1793					
4.35		Radio de giro	W <sub>a</sub> mm	1275					
Prestaciones	5.3	Velocidad de descenso con/sin carga	m/s	0,1 / 0,06					
<p>- Esta hoja técnica conforme a la directiva VDI 2198 indica sólo los valores técnicos del equipo estándar. Un bandaje diferente, otros mástiles de elevación, dispositivos adicionales, etc, pueden dar otros valores.</p>									



**Jungheinrich de España, S.A.U.**

C/ Sierra Morena, 5  
Área Empresarial Andalucía  
28320 Pinto (Madrid)  
Línea de atención al cliente  
Teléfono 902 120 895

Línea de atención al cliente  
Teléfono 902 120 895

info@jungheinrich.es  
www.jungheinrich.es

Jungheinrich de España S.A.U. y las  
fábricas alemanas de Norderstedt  
Moosburg y Landsberg están  
certificadas.

ISO 9001  
ISO 14001

Las carretillas de Jungheinrich cumplen  
los requisitos de seguridad europeos.



 **JUNGHEINRICH**

The Jungheinrich logo, featuring a red upward-pointing arrow above the word 'JUNGHEINRICH' in a bold, black, sans-serif font.