



Transpaleta manual con horquillas planas

AM 15L

Altura de elevación: 120 mm / Capacidad de carga: 1500 kg

AM 15L

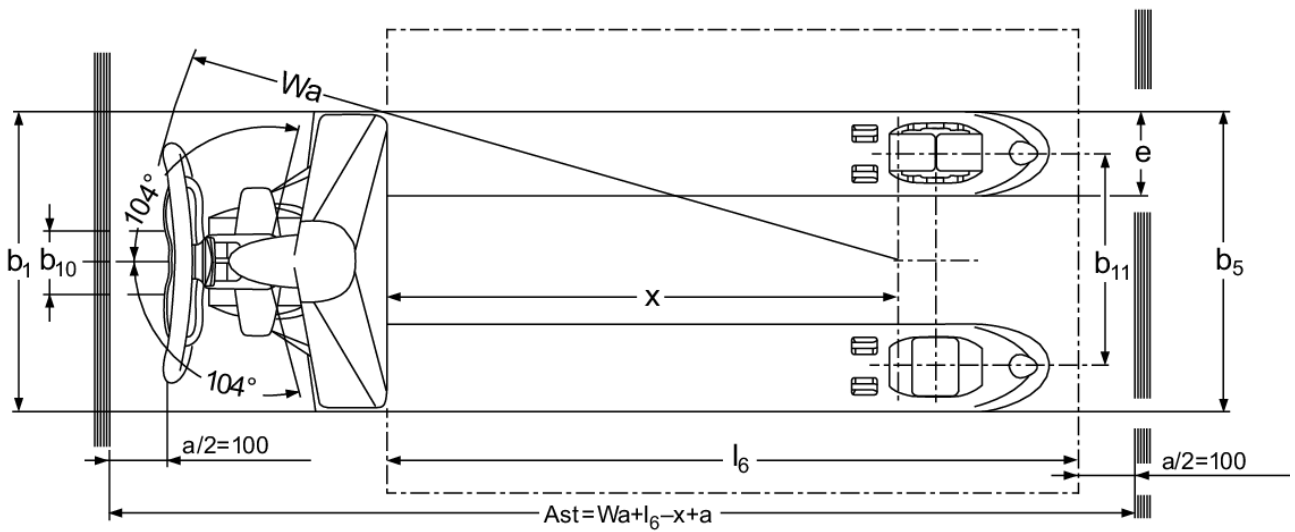
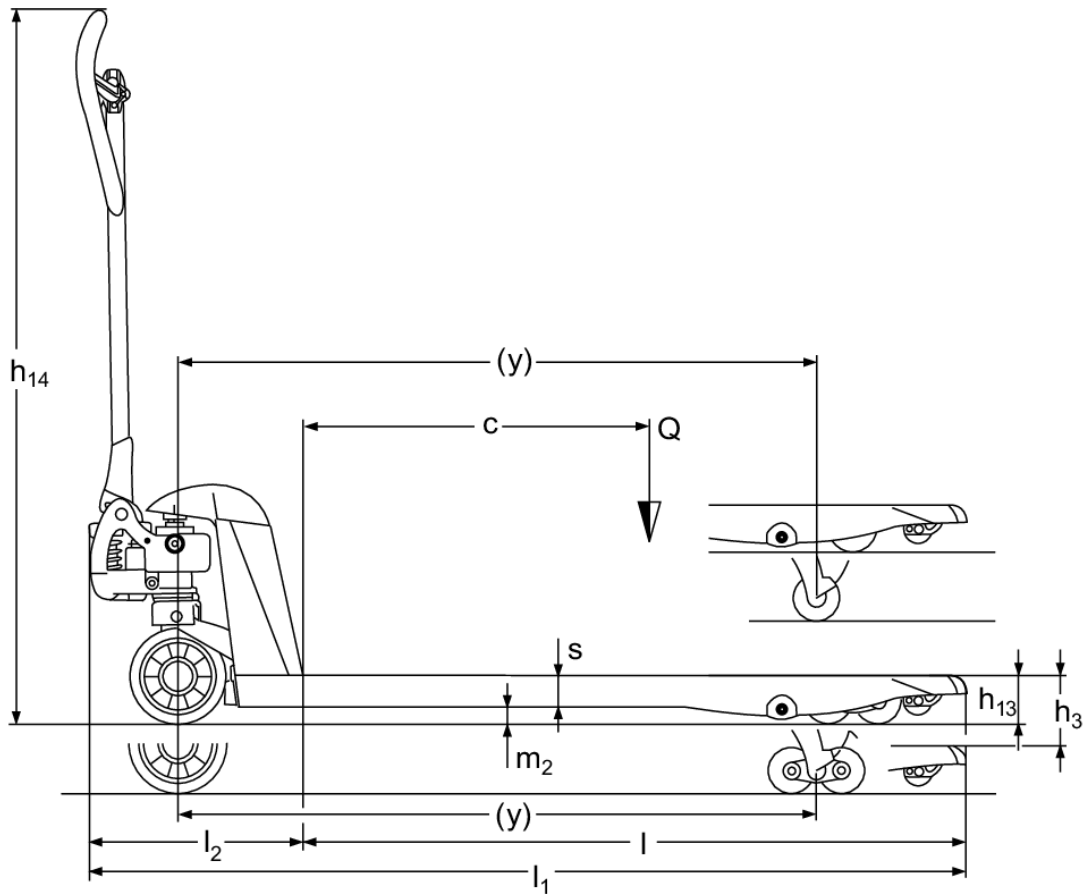


Tabla VDI

Versión: 11/2020

Marca distintiva	1.1	Fabricante (abreviatura)		Jungheinrich				
	1.2	Nomenclatura del fabricante		AM 15l				
	1.3	Grupo de tracción		Manual				
	1.4	Manipulación		Manual				
	1.5	Capacidad de carga/carga	Q kg	1500				
	1.6	Distancia al centro de gravedad de la carga	c mm	600	500	400	500	600
	1.9	Distancia entre ejes	y mm	1100	900	745	1080	
Pesos	2.1	Peso propio	kg	74	72	71	61	65
	2.2	Peso por eje con carga delante/detrás	kg	-			476 / 613	
	2.3	Peso por eje sin carga delante/detrás	kg	-	60 / 28	-	60 / 28	
Ruedas/chasis	3.1	Bandajes		C, N				
	3.2	Dimensiones de ruedas, delante		Ø 170x50				
	3.3	Dimensiones de neumáticos, detrás		Ø 50x70				
	3.5	Ruedas, número delante/detrás (x = con tracción)		2/4				
	3.6	Ancho de vía, delante	b ₁₀ mm	109				
	3.7	Ancho de vía, detrás	b ₁₁ mm	370				
	Medidas básicas	4.4	Elevación (h3)	h ₃ mm	120			
4.9		Altura de la empuñadura de barra timón en posición de marcha mín./máx.	mm	1237				
4.14		Altura de plataforma elevada	h ₁₂ mm	171				
4.15		Altura bajada	h ₁₃ mm	51				
4.19		Longitud total	l ₁ mm	1530	1330	1175	1530	
4.20		Longitud incluye dorsal de horquillas	l ₂ mm	380				
4.21.1		Ancho total	b ₁ mm	520			680	
4.22		Dimensiones de horquillas	s/e/l mm	38 / 150 / 1150	38 / 150 / 950	38 / 150 / 795	38 / 150 / 950	38 / 150 / 1150
4.25		Ancho exterior sobre horquillas	b ₅ mm	520			680	
4.32		Margen con el suelo, centro distancia entre ejes	m ₂ mm	13				
4.34		Ancho de pasillo de trabajo (palet 1000x1200 transversal)	Ast mm	1584				
4.34.1		Ancho de pasillo de trabajo (palet 800x1200 longitudinal)	Ast mm	1784				
4.35		Radio de giro	W _a mm	1274				
Prestaciones	5.3	Velocidad de descenso con/sin carga	m/s	0,09 / 0,02				

- Esta hoja técnica conforme a la directiva VDI 2198 indica sólo los valores técnicos del equipo estándar. Un bandaje diferente, otros mástiles de elevación, dispositivos adicionales, etc, pueden dar otros valores.

Jungheinrich de España, S.A.U.

C/ Sierra Morena, 5
Área Empresarial Andalucía
28320 Pinto (Madrid)
Línea de atención al cliente
Teléfono 902 120 895

Línea de atención al cliente
Teléfono 902 120 895

info@jungheinrich.es
www.jungheinrich.es

Jungheinrich de España S.A.U. y las
fábricas alemanas de Norderstedt
Moosburg y Landsberg están
certificadas.

ISO 9001
ISO 14001

Las carretillas de Jungheinrich cumplen
los requisitos de seguridad europeos.



 **JUNGHEINRICH**

The Jungheinrich logo, featuring a red upward-pointing arrow above the word 'JUNGHEINRICH' in a bold, black, sans-serif font.