

Geschlossene Gabelspitzen  
Einzigartiges Bedienelement  
Säurebeständiges Chassis  
Robust und langlebig  
Kurz und wendig  
Schmiernippel an beweglichen Teilen



## **AM I20/I20p**

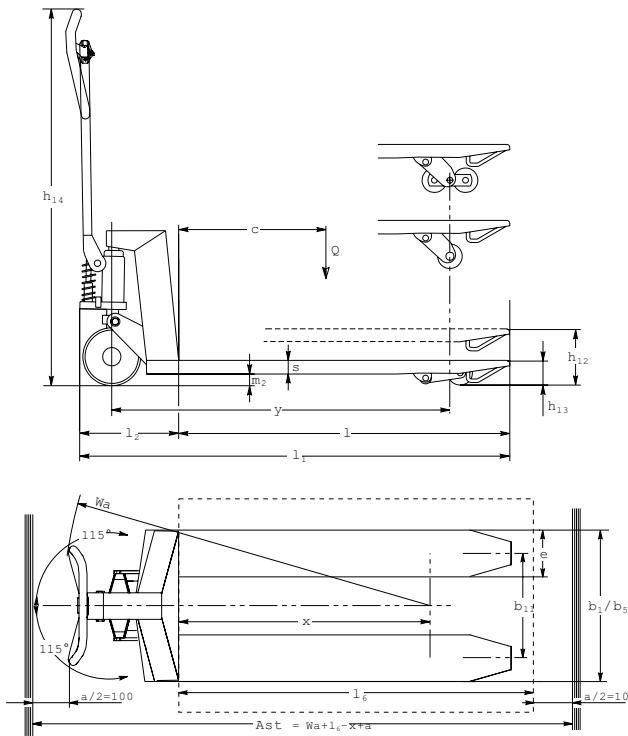
**Handgabelhubwagen in Edelstahlausführung (2.000 kg)**

Die Inox-Ausführung des Handgabelhubwagens AM eignet sich perfekt für den Einsatz in feuchter bzw. aggressiver Umgebung. Überall dort, wo absolute Hygiene gefordert ist, kommen die Vorteile der Inox-Ausführung zum Tragen. Dabei stehen, je nach Einsatzfall, unterschiedliche Ausführungen zur Auswahl.

Unsere jahrzehntelange Erfahrung bei Edelstahl- Handgabelhubwagen spiegelt sich heute in zuverlässigen und robusten Geräten wider. Ob Schlachtbetrieb, Fischverarbeitung, Chemie oder Pharma – unsere Edelstahl-Handgabelhubwagen bieten die passende Lösung.

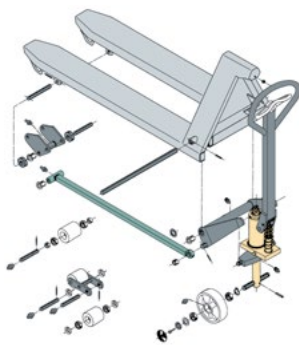
**JUNGHEINRICH**

# AM I20/I20p



## AM I20

Nicht immer werden Geräte benötigt, die zu 100% aus Edelstahl bestehen. Teile, die in direkten Kontakt mit Lebensmitteln kommen, müssen aus Edelstahl sein. Manche Komponenten aber müssen auch nur feuchtigkeitsbeständig sein. Deswegen bestehen die Komponenten des AM I20 aus unterschiedlichen Oberflächen.

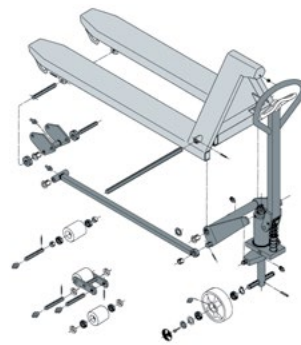


AM I20

- Autophorese
- Chromit-Beschichtung
- Edelstahl (AISI 303/304)
- Säurebeständiger Edelstahl (AISI 316)

## AM I20p

Der AM I20p ist 100% gegen Rost geschützt und wurde speziell für Einsätze konstruiert, bei denen Hygiene eine sehr große Rolle spielt oder eine aggressive Umgebung vorherrscht. Seine Hydraulik ist geschützt, Fremdkörper und Wasser können nicht eindringen.



AM I20p

# Technische Daten nach VDI 2198

Kennzeichen	1.1	Hersteller (Kurzbezeichnung)	Jungheinrich							
			AM I20	AM I20p	AM I20	AM I20p	AM I20	AM I20p		
	1.2	Typzeichen des Herstellers								
	1.3	Antrieb	Manuell	Manuell	Manuell	Manuell	Manuell			
	1.4	Bedienung Hand, Geh, Stand, Sitz, Kommissionierer	Hand	Hand	Hand	Hand	Hand			
	1.5	Tragfähigkeit/Last	Q	t	2					
	1.6	Lastschwerpunktabstand	c	mm	405	405	485	485	570	570
	1.8	Lastabstand	x	mm	635	635	795	795	965	965
	1.9	Radstand	y	mm	835	835	995	995	1.165	1.165
Gewichte	2.1	Eigengewicht		kg	59	59	63	63	69	69
	2.1.1	Eigengewicht incl. Batterie (s. Zeile 6.5)		kg	59	0	63	63	69	0
	2.2	Achslast mit Last vorn/hinten		kg					636 / 1.432	
	2.3	Achslast ohne Last vorn/hinten		kg					21 / 47 <sup>2)</sup>	
Räder/Fahrwerk	3.1	Bereifung			N,V	N,V	N,V	N,V	N,V	
	3.2	Reifengröße, vorn		mm	Ø 200x50					
	3.3	Reifengröße, hinten		mm	Ø 80x90 <sup>3)</sup>	Ø 80x90 <sup>3)</sup>	Ø 80x90 <sup>3)</sup>	Ø 80x90 <sup>3)</sup>	Ø 80x90 <sup>3)</sup>	Ø 80x90
	3.5	Räder, Anzahl vorn/hinten (x = angetrieben)			2/2 oder 2/4					
	3.6	Spurweite, vorn	b <sub>10</sub>	mm	120					
	3.7	Spurweite, hinten	b <sub>11</sub>	mm	360					
	Grundabmessungen	4.4	Hub	h <sub>3</sub>	mm	120				
4.9		Höhe Deichsel in Fahrstellung min./max.	h <sub>14</sub>	mm	1.170					
4.14		Standhöhe angehoben	h <sub>12</sub>	mm	200	205	200	205	200	205
4.15		Höhe gesenkt	h <sub>13</sub>	mm	85					
4.19		Gesamtlänge	l <sub>1</sub>	mm	1.145	1.145	1.305	1.305	1.475	1.475
4.20		Länge einschl. Gabelrücken	l <sub>2</sub>	mm	340					
4.21		Gesamtbreite	b <sub>1</sub> /b <sub>2</sub>	mm	520 <sup>1)</sup>	520 <sup>1)</sup>	520 <sup>1)</sup>	520 <sup>1)</sup>	520 <sup>1)</sup>	520
4.22		Gabelzinkenmaße	s/e/l	mm	51 / 160 / 810	51 / 160 / 810	51 / 160 / 970	51 / 160 / 970	51 / 160 / 1.140	51 / 160 / 1.140
4.25		Gabelaußenabstand	b <sub>5</sub>	mm	520 <sup>1)</sup>	520 <sup>1)</sup>	520 <sup>1)</sup>	520 <sup>1)</sup>	520 <sup>1)</sup>	520
4.32		Bodenfreiheit Mitte Radstand	m <sub>2</sub>	mm	34	34	38	34	38	34
4.33		Arbeitsgangbreite bei Palette 1000 x 1200 quer	Ast	mm	1.610	1.610	1.610	1.610	1.610	
4.34	Arbeitsgangbreite bei Palette 800 x 1200 längs	Ast	mm	1.810						
4.35	Wenderadius	W <sub>a</sub>	mm	1.000	1.000	1.160	1.160	1.330	1.330	
Leistungsdaten	5.3	Senkgeschwindigkeit mit/ohne Last		m/s	0,1 / 0,05					

<sup>1)</sup> Auch 680 mm möglich

<sup>2)</sup> Breite 520 mm

<sup>3)</sup> Ø 80x70 mm Tandembereifung

# Vorteile nutzen



Bedienelement AM I20



Geschlossene Gabelspitzen

## Einfach in der Handhabung

Für Links- wie für Rechtshänder gleichermaßen geeignetes, leichtgängiges Bedienelement. Feinfühliges und dosiertes Absenken durch das spezielle Absenkenventil.

## Hygiene bis ins Detail

Die geschlossenen Gabelspitzen gewährleisten, dass durch die Gabelrollen keine

Schmutzspritzer an die Ladung gelangen können. Frei zugängliche oder völlig geschlossene Hohlräume ermöglichen eine effektive Reinigung ohne "Bakterienverstecke". Schmiernippel an allen beweglichen Teilen und lebensmitteltaugliches Fett (Klasse H1 und H2) runden das Leistungsvermögen ab.

## Flink beim Transport

Das sehr kurze Vorderbaumaß von 340 mm ermöglicht einen sicheren und leichten Einsatz auch auf engstem Raum. Durch Gleitbügel an den Gabelspitzen wird ein leichtes Ein- und Ausfahren der Gabeln gewährleistet.

**Jungheinrich**  
**Vertrieb Deutschland AG & Co. KG**

Friedrich-Ebert-Damm 129  
22047 Hamburg  
Telefon 0800 222 585858\*

\*Deutschlandweit kostenlos

info@jungheinrich.de  
www.jungheinrich.de

Zertifiziert sind die deutschen  
Produktionswerke in  
Norderstedt, Moosburg  
und Landsberg. **ISO 9001**  
**ISO 14001**

Jungheinrich Flurförderzeuge  
entsprechen den europäischen  
Sicherheitsanforderungen.



**JUNGHEINRICH**